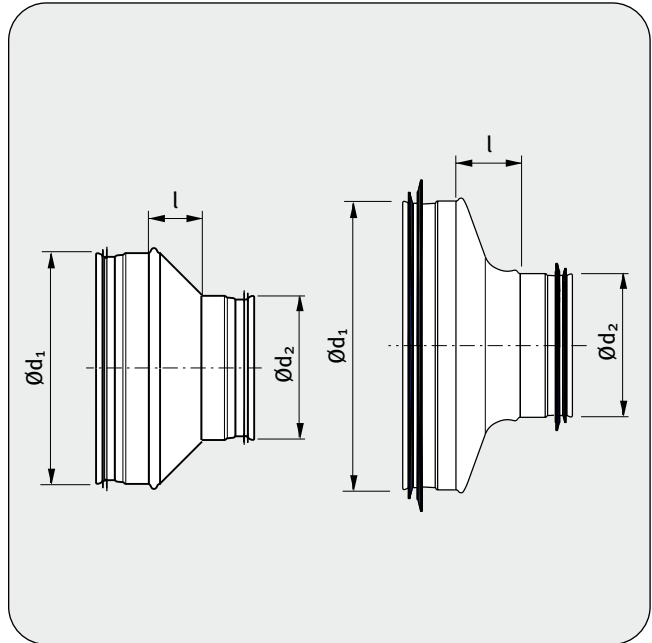




## PRESSET REDUKTION

## RCPL



### MATERIALE

- galvaniseret stål
- EPDM gummiliste (RCPL)

### PRODUKTEGENSKABER

- presset
- kort installationslængde
- gummiliste (RCPL) er placeret med ombukket kant

$\varnothing d_1$ nom	$\varnothing d_2$ nom	l mm	vægt kg	kasse mængde
100*	80	26	0,18	112
125*	80	38	0,16	63
125*	100	27	0,21	63
150	100	36	0,17	42
150*	125	31	0,15	42
160	80	52	0,30	30
160*	100	46	0,17	35
160*	125	35	0,22	35
160	150	20	0,25	35
180	100	55	0,24	28
180	125	40	0,37	28
180	150	27	0,29	28
180	160	20	0,26	28
200*	100	46	0,22	28
200*	125	55	0,30	24
200	150	37	0,37	28
200*	160	39	0,29	28